



RUNTEC

**РУКОВОДСТВО ПО ЭКСПЛУАТАЦИИ
И ПАСПОРТ ИЗДЕЛИЯ**

RT-ID122

Дрель-шуруповерт аккумуляторная
RUNTEC PRO 10 мм, 16 В, 2*2 Ач, 45 Н·м

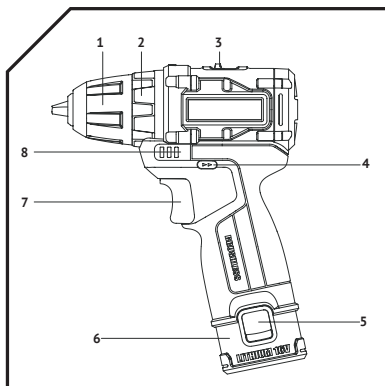


Благодарим вас за приобретение продукции компании RUNTEC®. Данное изделие изготовлено в соответствии с требованиями высоких стандартов качества, что обеспечивает долгую и корректную работу при условии соблюдения изложенных здесь инструкций по эксплуатации и техническому обслуживанию.



Внимательно прочтите данную инструкцию! Обратите внимание на требования по безопасности. Эксплуатация данного изделия должна производиться с осторожностью и строго по назначению. Невыполнение этих требований может привести к поломке оборудования, получению травм, а также отказу производителя от гарантийных обязательств. Сохраните данную инструкцию для будущего использования.

Модель	RT-ID122	
Номинальное напряжение	постоянный ток 16 В	
Число оборотов без нагрузки, об/мин	0-550/0-1900	
Число ступеней крутящего момента	20+1	
Максимальный крутящий момент, Н·м	45	
Максимальный диаметр сверления, мм	Металл	10
	Дерево	28
Вес, кг	0.9	
Максимальный размер оснастки, мм	10	



1. Патрон быстрозажимной
2. Регулятор крутящего момента
3. Переключатель скорости вращения
4. Переключатель направления вращения
5. Кнопка отсоединения аккумуляторного блока
6. Аккумуляторный блок
7. Кнопка пуска
8. Индикатор питания

Безопасность на рабочем месте

1. Содержите рабочее место в чистоте и обеспечьте достаточный уровень освещенности. Темное и загрязненное рабочее место может стать источником несчастных случаев.
2. Не используйте электроинструмент во взрывоопасных средах, например, с легковоспламеняющимися жидкостями, газами и пылью. Искры от электроинструментов могут привести к возгоранию пыли и газа.
3. Не допускайте в зону работ с электроинструментом посторонних лиц и детей. Не отвлекайтесь во время работы, это может привести к потере контроля над электроинструментом.

Личная безопасность

1. Будьте предельно внимательны и не отвлекайтесь при работе с инструментом. Не используйте электроинструмент, если вы устали или находитесь под воздействием алкогольных или наркотических веществ, а также медикаментов, влияющих на внимательность.
2. Используйте средства индивидуальной защиты, соответствующие условиям работы. Всегда надевайте защитные очки. Респираторы, средства защиты органов слуха, защитная нескользящая обувь, шлемы и т.д. позволят снизить травматизм при работе с электроинструментом.
3. Не допускайте случайных запусков электроинструмента. Прежде чем присоединять инструмент к источнику питания и/или аккумуляторной батарее, поднимать или переносить его убедитесь, что переключатель находится в выключенном положении.
4. Перед включением инструмента извлеките все регулировочные инструменты и гаечные ключи. Оставленные на вращающихся частях инструменты могут привести к травмам.
5. При эксплуатации электроинструмента всегда сохраняйте устойчивое положение и равновесие. Это позволит лучше управлять инструментом в непредвиденных ситуациях.
6. Не надевайте свободную одежду и аксессуары при работе с электроинструментом. Не подносите волосы, края одежды и перчатки к движущимся частям электроинструмента. Не надевайте перчатки из материалов с длинным ворсом. Свободная одежда, аксессуары и длинные волосы могут зацепиться за движущиеся части инструмента, что приведет к травме.
7. При использовании устройств для подключения пылесборника или вытяжки убедитесь, что они правильно подключены. Использование пылесборника снижает вероятность возникновения рисков, связанных с пылью.
8. Даже в случае долгого и частого использования электроинструмента не пренебрегайте рекомендациями по технике безопасности.

Эксплуатация и обслуживание электроинструмента, работающего на аккумуляторах

1. Заряжайте аккумулятор только зарядным устройством, указанным производителем. Существует риск возгорания, если зарядное устройство, подходящее для одного типа аккумулятора, используется с другим аккумулятором.
2. Используйте электроинструмент только с указанным аккумуляторным блоком. Использование других аккумуляторных блоков может привести к повреждению и возгоранию.
3. Когда аккумуляторная батарея не используется, держите ее подальше от других металлических предметов, таких как канцелярские скрепки, монеты, олько с указанным аккумуляторным блоком. Использование других аккумуляторных блоков может привести к повреждению и возгоранию.
4. Когда аккумуляторная батарея не используется, держите ее подальше от других металлических предметов, таких как канцелярские скрепки, монеты, ключи, гвозди, винты или другие мелкие металлические предметы для предотвращения закорачиванию контактов аккумуляторного блока между собой. Короткое замыкание батареи может привести к возгоранию.
5. При неправильном обращении из аккумулятора может вытечь жидкость, избегайте контакта с ней. В случае контакта с кожей необходимо промыть место контакта водой. Если жидкость попала в глаза, обратитесь за медицинской помощью. Жидкость из аккумуляторного блока может вызвать раздражение и ожоги.

Особые требования к аккумуляторным дрелям-шурупвертам

1. Используйте дополнительную рукоятку, прилагаемую к инструменту (при наличии в комплекте). Несоблюдение правил эксплуатации может привести к травмам.
2. При работе с устройством возможен риск контакта со скрытыми проводами, держите электроинструмент за изолированную поверхность. Контакт с проводами под напряжением вызовет зарядку металла на поверхности машины, и пользователь получит удар током.

Техника безопасности для аккумуляторной батареи

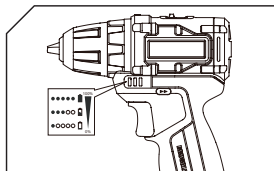
1. Запрещается разбирать и открывать аккумулятор.
2. Не подвергайте аккумуляторную батарею воздействию источников тепла или пламени. Избегайте хранения под прямыми солнечными лучами.
3. Не допускайте короткого замыкания аккумуляторной батареи. Не храните аккумуляторные блоки рядом с друг другом или другими металлическими предметами.
4. Не извлекайте элементы или батареи из их оригинальной упаковки перед использованием.
5. Не подвергайте аккумуляторную батарею механическим ударам.

6. В случае протечки батареи не допускайте прямого контакта вытекающей жидкости с кожей или глазами. В случае контакта промойте место контакта большим количеством воды и обратитесь за медицинской помощью.
7. Не используйте зарядное устройство, не предназначенное для данного устройства.
8. Обратите внимание на символы (+) и (-) на аккумуляторной батарее и оборудовании, чтобы обеспечить правильное использование.
9. Не используйте аккумуляторы, не предназначенные для данного оборудования.
10. Держите аккумулятор в недоступном для детей месте.
11. Приобретите подходящий аккумулятор для устройства.
12. Держите аккумулятор в чистом и сухом состоянии.
13. В случае загрязнения аккумуляторного блока его следует протереть чистой и сухой тканью.
14. Аккумуляторную батарею следует зарядить перед использованием. Зарядка должна выполняться с помощью правильного зарядного устройства и в соответствии с инструкциями производителя или инструкциями по эксплуатации оборудования.
15. Не заряжайте аккумулятор в течение длительного времени, когда он не используется.
16. После длительного хранения аккумуляторную батарею необходимо зарядить и разрядить в течение нескольких циклов, чтобы получить наилучшую производительность.
17. Сохраняйте данные инструкции для дальнейшего использования.
18. Используйте аккумуляторную батарею только для прямого назначения.
19. Извлекайте аккумуляторную батарею, когда устройство не используется.
20. Правильно обращайтесь с батарейным блоком.

	Прочитайте инструкцию
	Предупреждающий знак
	Используйте защитные наушники
	Используйте защитные очки
	Используйте защитную маску
	Дерево
	Металл
	Цементное покрытие
	Высокая скорость
	Низкая скорость

	Не кидайте в огонь
	Не кидайте в воду
	Используйте защитные перчатки
	Аккумулятор содержит литий. В целях защиты окружающей среды отработанные аккумуляторы следует сдавать в переработку. Не выбрасывайте в мусор
	
	Сверление с ударом
	Сверление
	Откручивание

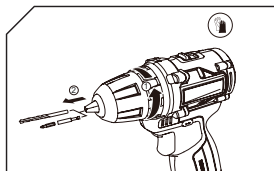
Инструкция по эксплуатации



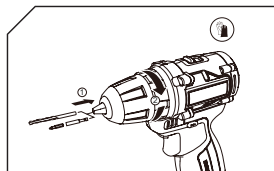
Перед использованием проверьте заряд аккумуляторной батареи.



Внимание! При замене комплектующих убедитесь, что питание отключено. При запуске инструмента убедитесь, что инструмент безопасен. Повреждение или ослабление патрона может привести к травме.



Извлечение биты или сверла

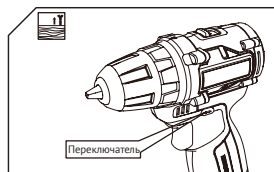


Установка биты или сверла

Регулировка направления вращения



Вращение по часовой стрелке

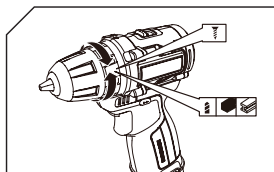
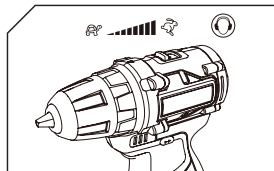
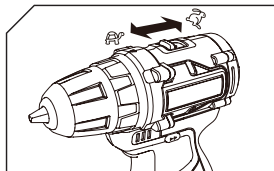


Вращение против часовой стрелки



Внимание! Устройство должно быть оставлено перед регулировкой направления вращения

Регулировка скорости вращения



Регулировка крутящего момента



Не работайте долгое время на низких оборотах, это может привести к перегреву инструмента.

Подсветка

Перед работой аккуратно нажмите на кнопку пуска, светодиодный индикатор будет активирован; после отпускания кнопки, светодиодный индикатор будет автоматически выключен через 20 секунд.

Дрель и аккумулятор оснащены системой защиты. Когда светодиодный индикатор мигает в течение 3 секунд, а затем гаснет, система автоматически отключает питание чтобы продлить срок службы батареи. Дрель может автоматически отключиться во время работы в следующих ситуациях:

- Допустимая нагрузка: работа с дрелью привела к аномально высокой нагрузке. В этом случае отпустите кнопку пуска на инструменте и прекратите использование, вызвавшее нагрузку на дрель. Затем нажмите кнопку включения снова.
- Перегрев: как и в вышеуказанном случае, если инструмент не запускается, инструмент и батарея перегреваются. В этом случае перед повторным использованием охладите дрель и аккумулятор.
- Низкое напряжение: инструмент не будет работать, если оставшаяся мощность слишком мала. В этом случае снимите и замените аккумуляторный блок.

Вопросы и ответы

Почему инструмент не работает при нажатии кнопки?

В верхней части кнопки находится рулевой рычаг, находящийся в заблокированном положении. Поверните его, а затем нажмите кнопку, инструмент начнет работать.

Почему сверло перестает работать до того, как винты будут затянуты?

В этом случае отрегулируйте кольцо регулировки крутящего момента между корпусом и патроном. Позиция 1 соответствует минимальному крутящему моменту, позиция 20 — максимальному. Переключите кольцо регулировки крутящего момента на более высокий уровень, чтобы решить проблему.

Почему я не могу подключить аккумулятор к зарядному устройству?

Аккумулятор можно вставлять в зарядное устройство только в одном направлении. Поворачивайте батарейный блок до тех пор, пока его можно будет вставить в отверстие зарядного устройства. Зарядка началась, когда загорелся красный светодиод.

Почему один и тот же аккумулятор имеет разное время работы?

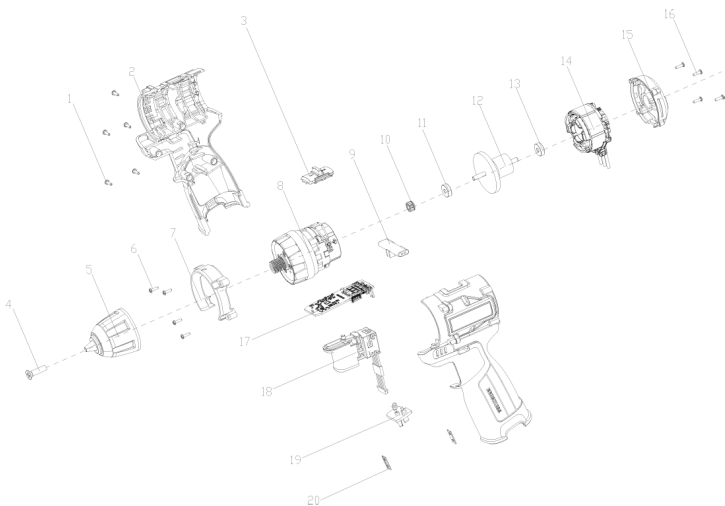
Если аккумуляторная батарея долго не используется, время ее работы сокращается. После нескольких зарядок и использований время работы батареи увеличится. Не заряжайте аккумулятор при температуре ниже 0° или выше 30°C, это может повлиять на его работу.

Уход и обслуживание

Всегда отсоединяйте аккумулятор перед выполнением любых работ по обслуживанию и ремонту инструмента. Ваш электроинструмент не требует дополнительной смазки или другого обслуживания. Не используйте воду или химические чистящие средства для очистки электроинструмента, просто протрите его сухой тканью. Инструмент должен храниться в сухом месте, а вентиляционные отверстия двигателя должны быть чистыми. Старайтесь не использовать инструмент в пыльном помещении.

Взрыв-схема

№	Наименование	Кол-во	№	Наименование	Кол-во
1	Винт ST2.2*16	5	11	Подшипник вала	1
2	Корпус рукоятки	1	12	Ротор	1
3	Кнопка переключения скорости	1	13	Подшипник вала	1
4	Винт M5*20	4	14	Статор	1
5	Патрон 10 мм	1	15	Задняя крышка	1
6	Винт ST2.2*10	4	16	Винт ST2.9*16	4
7	Кольцо декоративное	1	17	Плата управления	1
8	Редуктор	1	18	Выключатель	1
9	Рычаг переключения	1	19	Контактный разъем для АКБ	1
10	Шестерня	1	20	Крепеж	2



Гарантийные обязательства

1. Для осуществления гарантийных обязательств изделие следует предоставить в представительство компании в чистом виде и с документами, подтверждающими дату продажи (кассовый или товарный чек; гарантийный талон, если есть).
2. Гарантия распространяется на поломки, вызванные заводским браком, дефектом материала или конструкции. В таких случаях компания берет на себя обязательства по ремонту или замене изделия.
3. Для сохранения гарантийных обязательств при эксплуатации следует соблюдать правила, установленные производителем, а именно:
 - избегать грубого обращения;
 - использовать по назначению;
 - осуществлять бережное хранение и уход;
 - самостоятельно не ремонтировать и не вносить изменений в конструкцию оборудования.
4. Гарантия не распространяется:
 - На детали, подверженные естественному износу и другим видам износа, а также на неисправности инструмента, вызванные этими видами износа. Кроме того, гарантийные обязательства не действуют в случае, если инструмент достиг конца срока службы из-за полного истощения ресурса, значительного внешнего или внутреннего загрязнения.
 - При обнаружении неполадок оборудования, возникших из-за несоблюдения правил его использования, описанных в руководстве, или применения устройства не по прямому назначению. Также гарантия не покрывает случаи, когда инструмент эксплуатировался в условиях, отличающихся от тех, что рекомендованы производителем, в неблагоприятных производственных условиях, при перегрузках или недостаточном уходе. Среди признаков перегрузки изделия можно выделить следующие: появление цветов побежалости, одновременный выход из строя ротора и статора, деформация или оплавление деталей и узлов изделия, потемнение или обугливание проводов электродвигателя под действием высокой температуры.
 - При использовании изделия в условиях высокой интенсивности работ и сверхтяжелых нагрузок.
 - На профилактическое и техническое обслуживание инструмента, например: смазку, промывку.
 - На неисправности инструмента, возникшие в результате использования аксессуаров, дополнительных элементов и запасных частей, которые не являются оригинальными продуктами производства RUNTEC.

- На повреждения инструмента, вызванные механическими воздействиями (трещины, сколы и т.д.), влиянием агрессивных сред, высокой влажности и температур, проникновением инородных предметов в вентиляционные отверстия, неправильным хранением и коррозией металлических частей.
 - На следующие принадлежности, быстроизнашивающиеся части и расходные материалы, которые вышли из строя вследствие нормального износа: приводные ремни, аккумуляторные блоки, стволы, направляющие ролики, защитные кожухи, цанги, патроны, подошвы, пыльные цепи, пыльные шины, звездочки, шины, угольные щетки, ножи, пилки, абразивы, сверла, буры, леска для триммера и т.п.
 - Инструмент, в конструкцию которого были внесены изменения или дополнения.
 - Незначительное отклонение от заявленных свойств инструмента, не влияющее на его ценность и возможность использования по назначению.
 - На инструмент, который вскрывали или ремонтировали вне авторизованных сервисных центров в течение гарантийного срока.
5. Ремонт неисправностей, признанных компанией RUNTEC как гарантийный случай, может осуществляться путем ремонта или замены неисправного инструмента на новый (включая модели следующего поколения). Все замененные инструменты и детали становятся собственностью компании.

Срок гарантии: **24 месяца со дня продажи.**

Заполняется продавцом:			
Модель			
Торговая организация			
Проверил и продал	ФИО:		Подпись:
Дата продажи		Печать	
Заполняется покупателем:			
С условиями гарантии ознакомлен:	ФИО:		Подпись



RUNTEC

runtec-shop.ru